

TIGER JEKKETALJE

Scan Tech AS
Po.Box 738, 4004 Stavanger
Tel. +47 51 54 54 00
www.scan-tech.no



EGENSKAPER INKLUDERT:

- Stålkonstruksjon
- Liten og lett
- Rotering 360°
- Lett i bruk
- Slagfast
- Svivelkrok med låseleppe
- Lastkjetting ihht. BS.4942.

Design &
Engineering

Maintenance &
Modification

Well Testing
Support

Subsea

Lifting
Technology

Sales &
Procurement

TIGER JEKKETALJE

Scan Tech AS
 Po.Box 738, 4004 Stavanger
 Tel. +47 51 54 54 00
 www.scan-tech.no

Ramme, gir og bremse deksel er av presset stål, og derfor motstandsdyktig mot enhver type slag.

KJETTINGLEDER

Den 180 graders lastekjetting lederen er støpt inn i huset og hindrer tilsmussing og fast kiling av kjetting i kabelar.

LASTKJETTING

Produsert i henhold til BS4942 Del 6.

SIKKERHETSBREMS

Trer i kraft straks operasjon blir stoppet, holder lasten sikker. Høy materialkvalitet sikrer lang holdbarhet og stabilitet selv etter lang tid bruk.

STÅLHÅNDTAK

Roterer 360 grader for operasjon i hvilken som helst posisjon - kort lengde gjør at utallige posisjoner er mulige.

SVIVELKROK MED LÅSELEPPE

Krok er laget av senkesmidd, varmebehandlet legert stål og utstyrt med sikkerhets låseleppe for å garantere høyeste sikkerhet hele tiden.

SUPER LASTEKJETTING

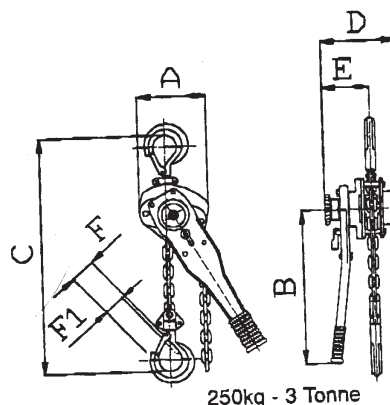
Høy legert stål kvalitet og spesial varmebehandlingsprosess for høy bruddspenning og forlengelse prosent, gir kontinuerlig slitestyrke og lang brukstid.

MEKANISK YTEEVNE

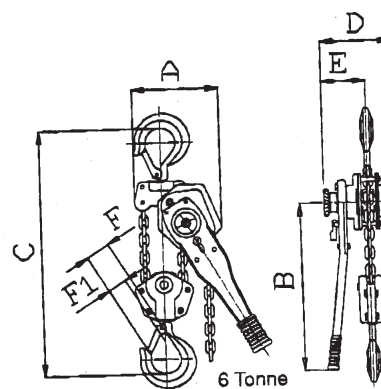
Alle hovedkomponenter er varmebehandlet og nøyaktig polert for å garantere lang jevn kjøring. Høyt gir forhold holder fysisk effekt til et minimum.

LAST TEST

Hver kjetting talje er testet 1 1/2 ganger klassifisert kapasitet.



250kg - 3 Tonne



6 Tonne

SPESIFIKASJONER & DIMENSJONER

Cap. S.W.L	Test Load	Standard Lift	Load Chain Diameter	Number of Chain Fall	Pull on Lever to lift full load	Net Weight	A	B	C	D	E	F	F1
Kap. S.W.L	Test Last	Standard Løft	Kjetting Diameter	Kjetting Part	Trekk i jekk for løft full last	Netto Vekt	A	B	C	D	E	F	F1
ton	ton	m	mm		kg	kg	mm	mm	mm	mm	mm	mm	mm
250 kg	0,375	1,5	4	1	12	2	60	156	245	82	63	27	22
500 kg	0,750	1,5	5	1	14	4	75	276	270	100	75	30	26
3/4	1,125	1,5	6,3	1	16	7,2	128	275	275	164	105	30	26
1	1,5	1,5	6,3	1	21	7,5	128	275	295	164	105	34	30
1,5	2,25	1,5	7,1	1	19	10,2	154	410	320	177	110	38	34
3	4,5	1,5	10	1	33	18	182	410	400	202	115	43	38
6	9	1,5	10	2	35	28	242	410	570	202	115	57	52

- Tabell ovenfor inneholder våre taljer med standard løft. Ekstra løfte høyde er tilgjengelige ved forespørsel.
- For å nå seneste utviklet standard, blir våre produkter forandret uten forhåndsmelding.

