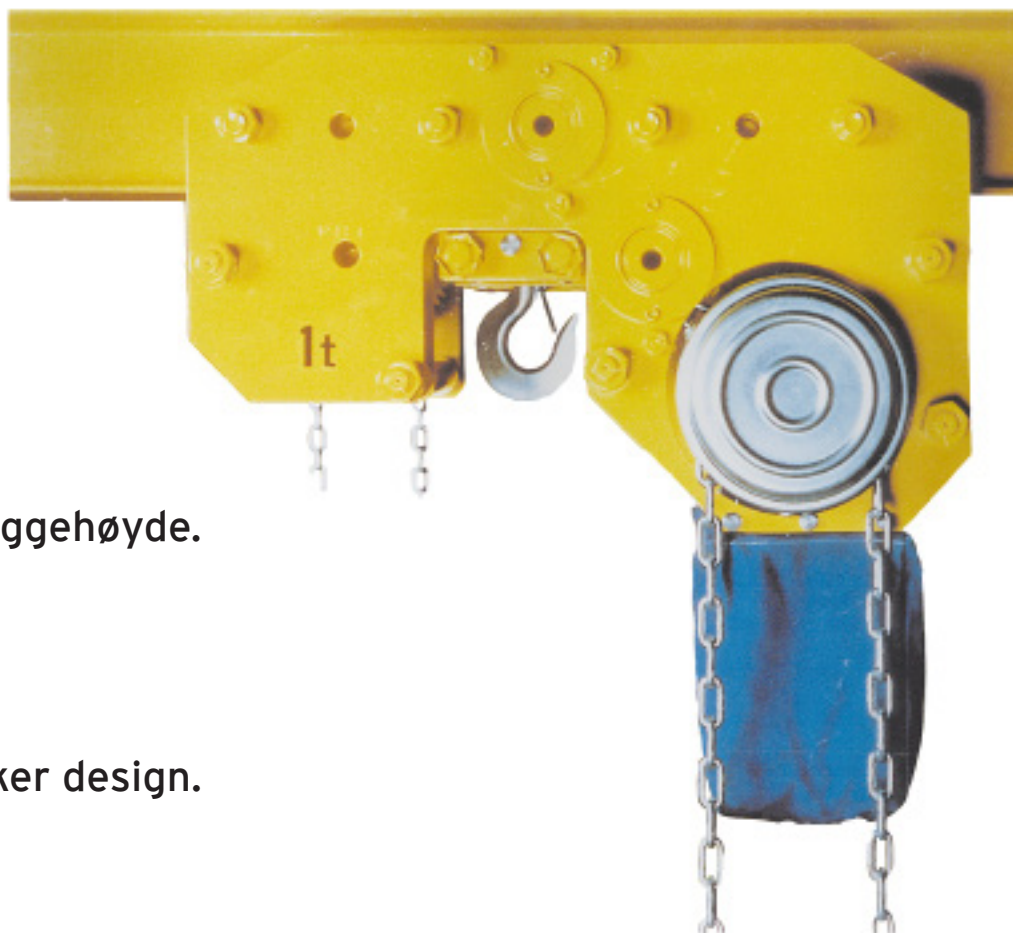


# LAVT BYGGENDE TALJE MED LØPEKATT "HPR" TYPE

Scan Tech AS  
Po.Box 738, 4004 Stavanger  
Tel. +47 51 54 54 00  
[www.scan-tech.no](http://www.scan-tech.no)



- Svært lav byggehøyde.

- Sterk og sikker design.

- SWL fra 1/2 T til 30 T.

- Ekstra utstyr og spesial løsninger.

Design &  
Engineering

Maintenance &  
Modification

Well Testing  
Support

Subsea

Lifting  
Technology

Sales &  
Procurement

# LAVT BYGGENDE TALJE MED LØPEKATT "HPR" TYPE

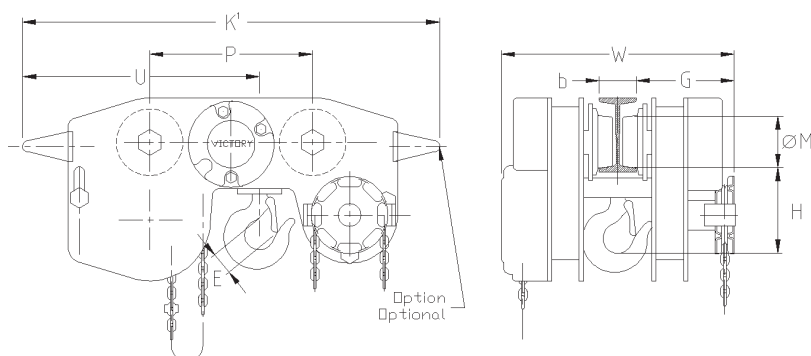
Scan Tech AS  
 Po.Box 738, 4004 Stavanger  
 Tel. +47 51 54 54 00  
 www.scan-tech.no

## Hoveddata:

MODELS	SWL (T)	LOAD NO. OF FALLS	BEAM REGULAR WIDTHS		MIN (m) BEAM CURVE RADIUS	HEADROOM H (mm)	WEIGHT IN KG Ht=3M	WEIGHT PER METER ADDITIONAL HEIGHT (KG)	L	K'	P	G	W	M	E	SAFETY FACTOR
			MINI	MAXI												
TYPE	SWL (T)	KJETTING FALL	BJELKE REGULERBAR BREDDER MINI MAXI		MIN (m) BJELKE KURVE RADIUS	BYGGEHØYDE H (mm)	VEKT I Kg Ht=3M	VEKT PR. METER FOR EKSTRA HØYDE (KG)								SIKKERHETSFAKTOR
HPR 010	1	2	50-300		4	105	61-63	4	445	545	220	134	265+b	70	30	5
HPR 020	2	4	50-300		4	152	68-70	5	445	545	220	134	265+b	70	30	5
HPR 040	4	4	82-300		5	175	109-115	7	487	587	295	148	295+b	100	33	5
HPR 050	5	2	125-300		10	205	250-260	8	755	855	490	208	320+b	155	40	5
HPR 050-4	5	4	82-300		5	190	110-116	7	487	587	295	148	295+b	100	40	4
HPR 063-4	6.3	2	125-300		10	205	250-260	8	755	865	490	208	320+b	155	43	4
HPR 100	6-10	4	125-300		10	245	280-295	12	755	865	490	208	320+b	155	47	5
HPR 120-4	12	4	125-300		10	280	290-305	12	755	865	490	208	320+b	155	57	4
HPR 150	15	6	125-300		14	300	520-540	17	937	1027	532	290	505+b	170	64	5
HPR 180-4	18	6	125-300		14	340	540-560	17	937	1027	532	290	505+b	170	69	4
HPR 200	20	8	125-300		14	340	560-580	21	937	1027	532	290	505+b	170	86	5
HPR 240-4	24	8	125-300		14	370	570-590	21	937	1027	532	290	505+b	170	69	4

## Valg

- Støtfanger
- Overlast sikring
- Kjetting pose eller boks
- Gnist/korrosjonsikker
- Lav temperatur
- Liten sving radius
- Luft eller elektrisk drift
- Parkerings brems
- Rack & Pinion
- 3.1.b material sertifikat
- Skeivtrekk



1T à 30 T

## Referanser

- Europeiske ingeniør og olje selskap.  
Statoil, Norsk Hydro, Saga, Shell, Elf, Conoco, Esso
- Atomkraftverk
- Oljeplattformer
- Skip og rigg

Design & Engineering

Maintenance & Modification

Well Testing Support

Subsea

Lifting Technology

Sales & Procurement