

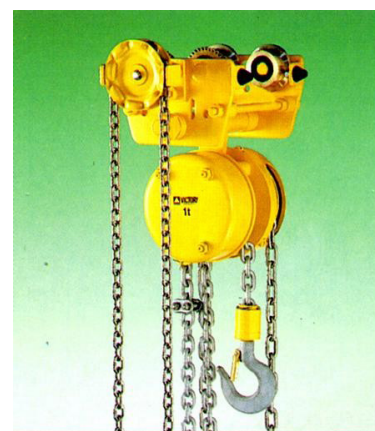
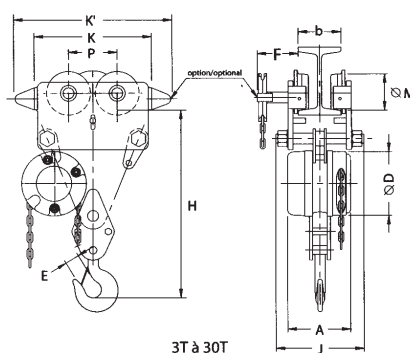
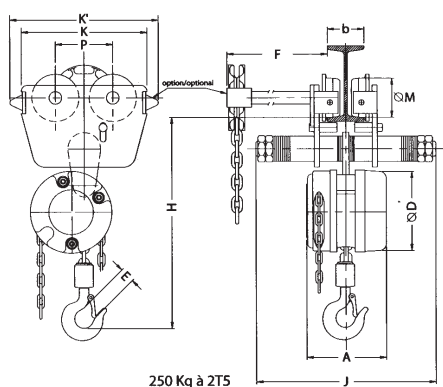
KOMBINERT KJETTINGTALJE OG LØPEKATT "P.C.C." TYPE

Scan Tech AS
 Po.Box 738, 4004 Stavanger
 Tel. +47 51 54 54 00
 www.scan-tech.no

Kombinert løpekatt med kjetting talje utnytter fordelene av "SMV" kjetting talje og "C" type løpekatt. Lav byggehøyde, lett å montere, hjul i støpejern med maskinert kant, monteres på alle bjelketyper. Liten svingradius, og lang levetid. Kan leveres med luft eller elektrisk drift.

1/4 TIL 30 T KAPASITET

Combined Chain block and trolley reference	Load capacity in tonne(s) SWL	Beam		Min. beam curving radius	Weights		Dimensions									
		Regular widths			Weights plain trolley in kg	Weights geared trolley in kg	A	D	F	E	H	J	K	K'	M	P
		min.	max													
PCC 005	1/2	42	300	400	13-14,5	16,5-18	145	126	130	24	250	285-415	200	240	62	91,2
PCC 010	1	42	300	400	19,8-21,3	23,3-24,8	172	166	130	25	320	285-415	200	240	62	91,2
PCC 020	2	58	300	500	38,5-40	42-43,5	232	234	130	34	435	320-420	230	270	69	106,5
PCC 025	2,5															
PCC040	4	66	300	850-900	75-79,4	80-84,4	232	-	145	40	615	326-468	384	486	100	137
PCC050/2	5															
PCC 050/3	5	82	300	1100-1200	113-117,4	118-122,4	232	-	145	40	675	326-468	384	486	131	176
PCC 063	6,3															
PCC 075	7,5	110	300	1900-2100	186-192,5	190-196,5	232	-	155	47	735	460-560	542	632	177	222
PCC 080	8	110	300	1900-2100	204-210,5	210-216,5	232	-	155	47	770	460-560	542	632	177	222
PCC 100/4	10															
PCC 100/5	10	110	300	1900-2100	242,5-249	248,5-255	232	-	155	64	760	460-560	542	632	177	222
PCC 125/5	12,5															
PCC 125/6	12,5	110	300	2100-2200	463,5-472,2	470-478,7	254	-	155	64	840	530-630	490	630	177	222
PCC 150/5	15															
PCC 150/8	15	110	310	2100-2200	489,5-498,2	496-504,7	254	-	155	86	875	530-630	490	630	177	222
PCC 200/8	20															
PCC 200/10	20	110	310	-	-	597	254	-	155	86	980	530-630	490	630	177	222
PCC 300/8	30	110	310	-	594,8-603,5	601,3-610	325	-	155	80	1150	530-630	1000	1140	177	222/288



SPESIALUTGAVER

- Gnist og/eller korrosjonsikker.
- Offshore design. Lav temperatur (-40°C).
- Med tannstang drift.
- Parkeringsbrems.
- Skeivtrekk utførelse.

Design & Engineering

Maintenance & Modification

Well Testing Support

Subsea

Lifting Technology

Sales & Procurement